

63型 二位三通直动式气动阀

工作原理

常闭型：气缸中通入压缩空气时，压缩空气做功，推动气缸活塞移动，活塞带动阀杆及密封件从阀座上提起，阀门开启；当压缩空气从气缸中排出时，弹簧推动活塞复位，从而带动阀杆推动密封件压在阀座上，阀门关闭。压缩空气流动方向由一个两位三通电磁阀控制。

常开型：动作方向与常闭型相反。



控制类型：直动式

结构：阀盘提升结构

尺寸范围：G1/4—G3, DIN ISO 228

*1/2+3/4—红铜, DIN EN 10226

压力：0—最大40 bar (见表)

流体：中性、气态或液态流体，
不锈钢用于腐蚀性介质

粘度：最大600mm²/s

流体温度：NBR=−10/+80°C

PTFE/FKM=−40/+200°C

环境温度：最高+60°C

阀体：../10../..= 黄铜PN10

../11../..= 红铜PN16

../08../..= 1.4581不锈钢PN40

内件：黄铜和不锈钢(AISI 304)

阀座密封：PTFE

阀杆密封：NBR, PTFE (黄铜, 红铜, 不锈钢)

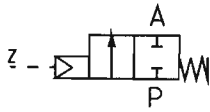
安装：任意位置

控制压力：4—10 bar

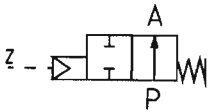
控制流体：空气、中性气态流体

尺寸 G	阀座 直径 φ mm	流量系数 Kv (m ³ /h)	标准型号 PN16	控制压力6bar时的流体压力范围(bar) 括号中数值=背压强度										
				7003	7105	7108	7113	7115	7158	7163	8105	8108	8113	
1/4	4	0.35	A6345/1001/....	0-16										
1/4	6	0.75	A6347/1001/....	0-16										
3/8	4	0.35	A6355/1001/....	0-16										
3/8	6	0.75	A6357/1001/....	0-16										
3/8	8	1.3	A6358/1001/....	0-16										
1/2	8	1.4	A6368/1001/....	0-16										
1/2	10	1.7	A6369/1001/....	0-16										
1/4	13	1.6	A6321/1001/....	0-10										
3/8	13	3.3	A6322/1001/....	0-10										
1/2	13	4.6	A6323/1001/....	0-10										
*1/2	12	4.6	A6323/1101/....		0-16(9)				0-16				0-16	
*3/4	16	9.4	A6324/1101/....		0-16(9)	0-16			0-16	0-16			0-16	
1	23	17.4	A6325/1101/....		0-16(2.5)	0-16			0-10	0-16			0-16	
5/4	29	21.5	A6326/1101/....		0-10(0.4)	0-16(1)			0-7	0-12	0-16	0-9	0-16	
6/4	35	26.4	A6327/1101/....		0-8(0.3)	0-16(0.5)			0-6	0-8	0-16	0-7	0-16	
2	43	47.5	A6328/1101/....		0-4(0.2)	0-16(0.3)	0-16(1.4)		0-3	0-5	0-16	0-4	0-11	0-16
2 1/2	63	82.0	A6329/1101/....			0-6	0-10(0.5)			0-1	0-9		0-6	0-10
3	76	125.0	A6330/1101/....			0-4	0-10(0.5)				0-5		0-4	0-10
不锈钢 PN40				7503	7505	7108	7113	7515	7158	7163	8505	8108	8113	
1/2	13	4.6	A6323/0804/....		0-25(9)				0-40			0-25		
3/4	18	9.4	A6324/0804/....		0-20(6)				0-20	0-25	0-40	0-20		
1	24	17.4	A6325/0804/....		0-16(2.5)	0-40(1)			0-10	0-22	0-40	0-16		
5/4	31	21.5	A6326/0804/....		0-9(0.4)	0-25(1.8)			0-7	0-10	0-40	0-9	0-25	
6/4	35	26.4	A6327/0804/....		0-7(0.3)	0-20(0.5)			0-6	0-8	0-30	0-7	0-20	
2	45	47.5	A6328/0804/....		0-4(0.2)	0-12(0.3)	0-20(1.4)		0-3	0-5	0-20	0-4	0-12	0-20

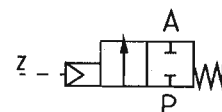
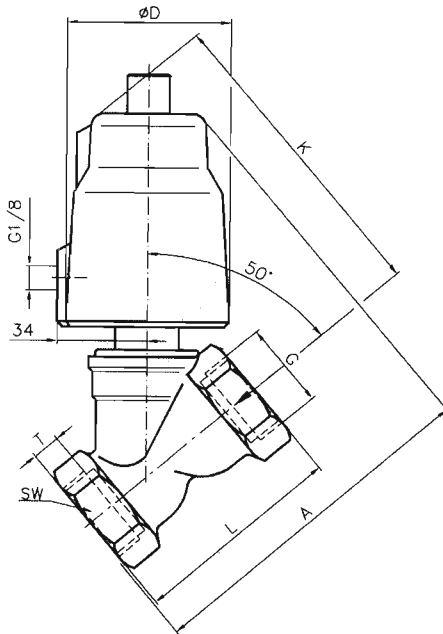
标准型外形尺寸图



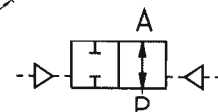
功能图：常闭型-NC
 执行机构：7115, 7158, 7163
 关闭方向与流体流向相反
 (防水锤设计)



功能图：常开型-NO
 执行机构：8105, 8108, 8113
 关闭方向与流体流向相反



功能图：常闭型-NC
 执行机构：7105, 7108, 7113
 关闭方向与流体流向相同
 高压介质，需注意水锤影响



双作用功能图
 执行机构：9105, 9108, 9113
 适用于任何流向

线圈	7105						7108					7113			
型号	6323	6324	6325	6326	6327	6328	6326	6327	6328	6329	6330	6328	6329	6330	
G	1/2	3/4	1	5/4	6/4	2	5/4	6/4	2	2 1/2	3	2	2 1/2	3	
A(1)	135	140	145	150	155	160	195	205	215	250	290	260	327	345	
A(2)	140	145	150	155	160	175	200	210	230			275			
D	62	62	62	62	62	62	94	94	90	94	94	140	140	140	
K(1)	132	130	135	140	148	155	186	192	200	215	230	265	270	290	
K(2)	140	140	145	148	155	162	190	195	205			260			
L(1)	66	75	80	97	107	124	97	107	124	178	195	124	178	195	
L(2)	65	75	90	110	120	150	110	120	150			150			
SW(1)	27	33	41	50	56	68	50	56	68	85	98	68	85	98	
SW(2)	27	32	42	50	55	70	50	55	70			70			
T(1)	8	9	10.5	12.5	14.5	16.5	12.5	14.5	16.5	28	28	16.5	28	28	
T(2)	12	13	15	17	19	21	17	19	21			21			
重量(1)	1.2	1.3	1.5	1.8	2.4	3.5	3.0	3.4	4.5	5.5	8.0	6.0	7.6	10.1	
重量(2)	1.3	1.4	1.6	2.2	2.5	3.5	3.2	3.4	4.6			6.4			

(1): 标准型红铜阀体的数据 (2): 标准型不锈钢阀体的数据

常用选项:

- 机械式位置指示器=MA (执行机构81..和91..)
- 特殊温度和压力
- 电子位置指示器=EH
- 手动操作=HA
- 两个接近开关在透明接线盒中=IJ
- 其他介质
- 无油和油脂=OF (氧气应用)
- 橡胶密封的真空设计=VU
- 橡胶密封可用于压力状态的真空设计=VD

气缸:

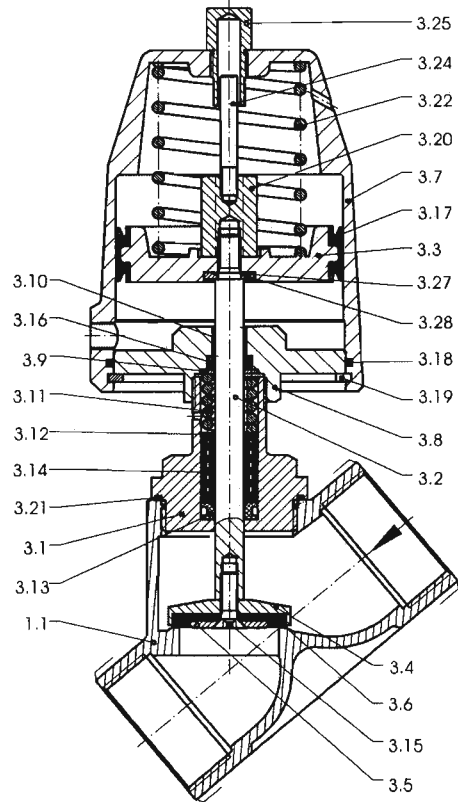
- Φ30 黄铜=.003
- Φ50 黄铜=.105
- 黄铜镀镍=.505
- 1.4581不锈钢AISI 316Ti=.305
- Φ80 铝=.108
- 铝合金=.508
- 不锈钢=.308
- Φ125 铝=.113
- 镀镍铝=.513

采用PTFE密封的阀门

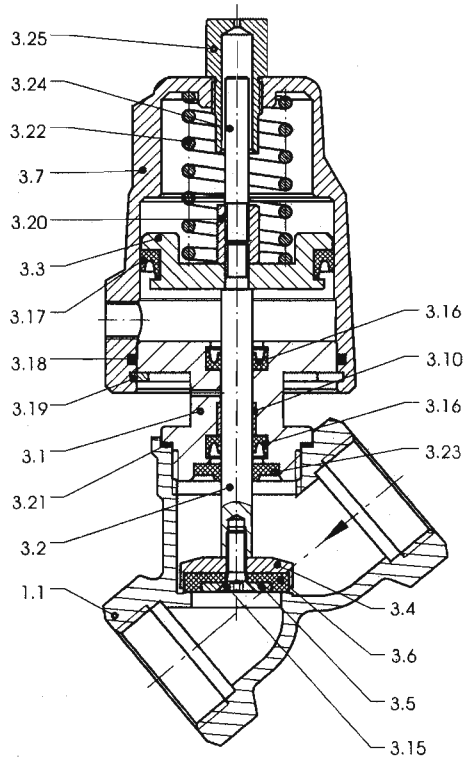
部件列表

- k1.1 阀体
- k3.1 螺纹连接件
- * k3.2 阀杆
- k3.3 活塞
- * k3.4 阀盘
- * k3.5 垫圈
- * k3.6 阀座密封
- k3.7 气缸
- k3.8 法兰
- k3.9 垫圈
- k3.10 DU-轴衬
- k3.11 弹簧
- k3.12 垫圈
- * k3.13 导向环
- * k3.14 V-型填料
- * k3.15 螺钉
- * k3.16 U型密封
- * k3.17 U型密封
- * k3.18 O型环
- k3.19 锁紧环
- k3.20 锁紧螺帽
- * k3.21 密封
- * k3.22 弹簧
- * k3.23 刮油环
- k3.24 阀杆
- k3.25 螺纹连接件
- k3.27 O型环
- k3.28 垫圈

* = 维修包组成部分



采用NBR密封的阀门

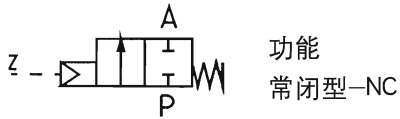


机械式位置指示器

3.24的连杆和3.25的螺纹连接件是执行机构7.05, 7.15, 7.08, 7.58, 7.13和7.63的标准型设计

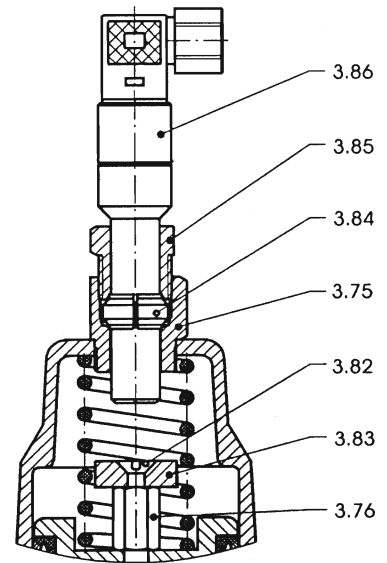
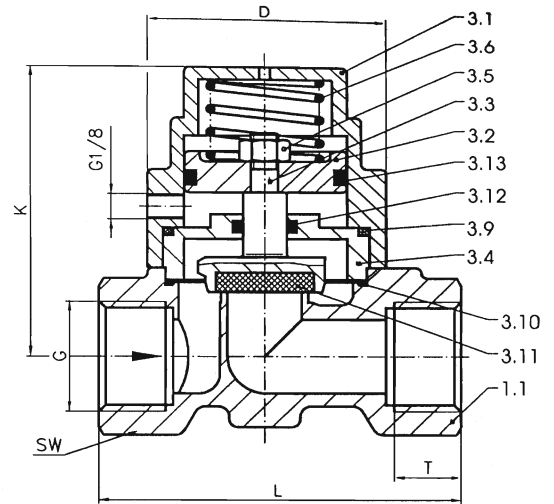
部件列表

- k1.1 阀体
 - k3.1 气缸
 - k3.2 活塞
 - * k3.3 阀杆
 - k3.4 导向环
 - k3.5 锁紧螺帽
 - * k3.6 弹簧
 - * k3.9 O型环
 - * k3.10 O型环
 - * k3.11 密封
 - * k3.12 O型环
 - * k3.13 O型环
- * = 维修包组成部分



关闭方向与流体流向相反

A632./1001/7003标准型外形尺寸图



线圈	7003		
型号	A6321	A6322	A6323
G	1/4	3/8	1/2
K	62	62	62
L	67	67	67
SW	27	27	27
D	44 × 44	44 × 44	44 × 44
T	14	14	14
重量(kg)	0.9	0.9	0.9

电子位置指示器-EH

- K3.75 螺纹连接件
- K3.76 锁紧螺帽
- K3.82 平头螺钉
- K3.83 永磁体
- K3.84 嵌位环
- K3.85 螺纹连接件
- K3.86 限位开关

二位三通电磁阀，具有内螺纹和外螺纹

型号 A7231/1002/.182-IA

直动式操作，G1/8，0-8 bar

